

# 令和6年度水質検査計画



中井町水道事業

## 目 次

第 1 章	水質検査の基本方針.....	2
第 2 章	水道事業の概要.....	2
第 3 章	原水及び浄水の水質状況.....	9
第 4 章	採水地点.....	11
第 5 章	水質検査項目及び検査頻度.....	12
第 6 章	水質検査方法.....	18
第 7 章	臨時の水質検査.....	18
第 8 章	検査計画及び検査結果の公表.....	18
第 9 章	水質検査結果の評価.....	19
第 10 章	水質検査の精度と信頼性保証.....	19
第 11 章	関係者との連携.....	19

### 水質検査計画について

中井町では、お客さまに安全でおいしい水をお届けするために、水源から家庭の蛇口に至るまで定期的に水質検査を行い、水道水の水質管理に万全を期しております。

この水質検査をどのように行うかを広く知っていただくため、検査する場所、項目、頻度などについて記したものが水質検査計画です。

### 水質検査計画の内容

- 1 水質検査の基本方針
- 2 水道事業の概要
- 3 原水および浄水の水質状況
- 4 採水地点
- 5 水質検査項目及び検査頻度
- 6 水質検査方法
- 7 臨時の水質検査
- 8 検査計画及び検査結果の公表
- 9 水質検査結果の評価
- 10 水質検査の精度と信頼性保証
- 11 関係者との連携

## 第1章 水質検査の基本方針

お客さまに、安全で、おいしい水を送り届けるための水質検査を行うことを基本方針とし、以下の方法により水質検査を行います。

**検査場所** 水道法で検査が義務付けられている給水栓（蛇口）に加え、浄水場（原水）、水源とします。

**検査項目** 水道法で検査が義務付けられている水質基準項目、毎日検査項目、水質管理上検査することが望ましい項目である水質管理目標設定項目、その他の項目とします。

**検査頻度** 水道法及び中井町水道事業の過去の水質検査結果に基づき、検査項目ごとに毎日から1年に1回の頻度とします。

## 第2章 水道事業の概要

### ・給水状況

表1 給水状況 (令和4年度末現在)

区 分	内 容
給 水 区 域	中井町内及び平塚市土屋字遠藤原地区
給 水 区 域 内 人 口	9,129人
給 水 人 口	9,126人
給 水 戸 数	4,228戸
一 日 平 均 配 水 量	5,178m <sup>3</sup>
一 人 一 日 平 均 配 水 量	567ℓ
一 日 最 大 配 水 量	7,689m <sup>3</sup>
一 人 一 日 最 大 配 水 量	842ℓ
有 収 率	90.4%

### ・町勢概要

中井町は神奈川県西部、足柄上郡に位置し、周囲を平塚市、秦野市、小田原市二宮町、大井町と接しています。

町域は東西約5.9km、南北約6.0km、総面積19.99km<sup>2</sup>のほぼ四角形で、地勢は大磯丘陵に属し起伏に富んでいます。東南部は緩やかな傾斜地で西北部は山地丘陵となっており4本の陵線が南北に走り、その間を中村川、藤沢川、葛川が相模湾に向って注いでおります。

明治22年の町村制施行により15ヵ村が統合し中村、井ノ口村となり、明治41年に2ヵ村が合併して中井村が誕生、昭和33年に中井町となりました。また平成30年には中井誕生110年、町施行60年の節目の年を迎えました。

本町の上水道は豊富な地下水を利用しており、松本、中村、古怒田、井ノ口の4地区にあった公営簡易水道を昭和46年度から3年をかけて統合整備し、各施設を相互連結し全町民の日常生活にかかせない衛生的、安全な水を供給するよう努めてまいりました。

生活文化の向上に伴い1人当り給水量も増加し、昭和56年の東名高速道路秦野中井インターチェンジ開通を契機に道路も着々と整備され、これに伴って企業や工場の進出等により水需要も増加傾向となり、昭和60年から水道事業第一次拡張を実施し、現在に至ります。

・施設概要

お客さまに供給する水道水は、町が管理運営を行う久所浄水場、北窪取水場、宮原取水場、大久保取水場、雑色取水場、岩倉水源において取水、塩素殺菌処理が行われています。現在稼働中の水源を表2に、休止中又は予備水源を表3に、水道系統図を図1に、高低図を図2及び図3に示します。

表2 現在稼働中の水源

水源系統	水源名称	水源種別	処理方法	給水能力	給水区域
久所浄水場水系	第3水源 第5水源 久所水源	地下水（深井戸） 地下水（浅井戸） 地下水（浅井戸）	塩素殺菌	4,300m <sup>3</sup>	中村中、中村下、 井ノ口上 グリーンテクなかい
	岩倉水源	地下水（深井戸）			
井ノ口水源水系	井ノ口水源	地下水（浅井戸） 地下水（深井戸）	塩素殺菌	1,350m <sup>3</sup>	井ノ口中、井ノ口下 遠藤原、平塚市土屋
宮原水源水系	宮原水源	地下水（深井戸）	塩素殺菌	900m <sup>3</sup>	砂口、六斗山、宮原
大久保水源水系	大久保水源	地下水（深井戸）	塩素殺菌	700m <sup>3</sup>	半分形、田中、古怒田
雑色水源水系	雑色水源	地下水（深井戸）	塩素殺菌	850m <sup>3</sup>	俎原、中村上

表3 休止中又は予備水源

名称	水源種別	状況
半分形水源	地下水（深井戸）	予備

図1 水道系統図

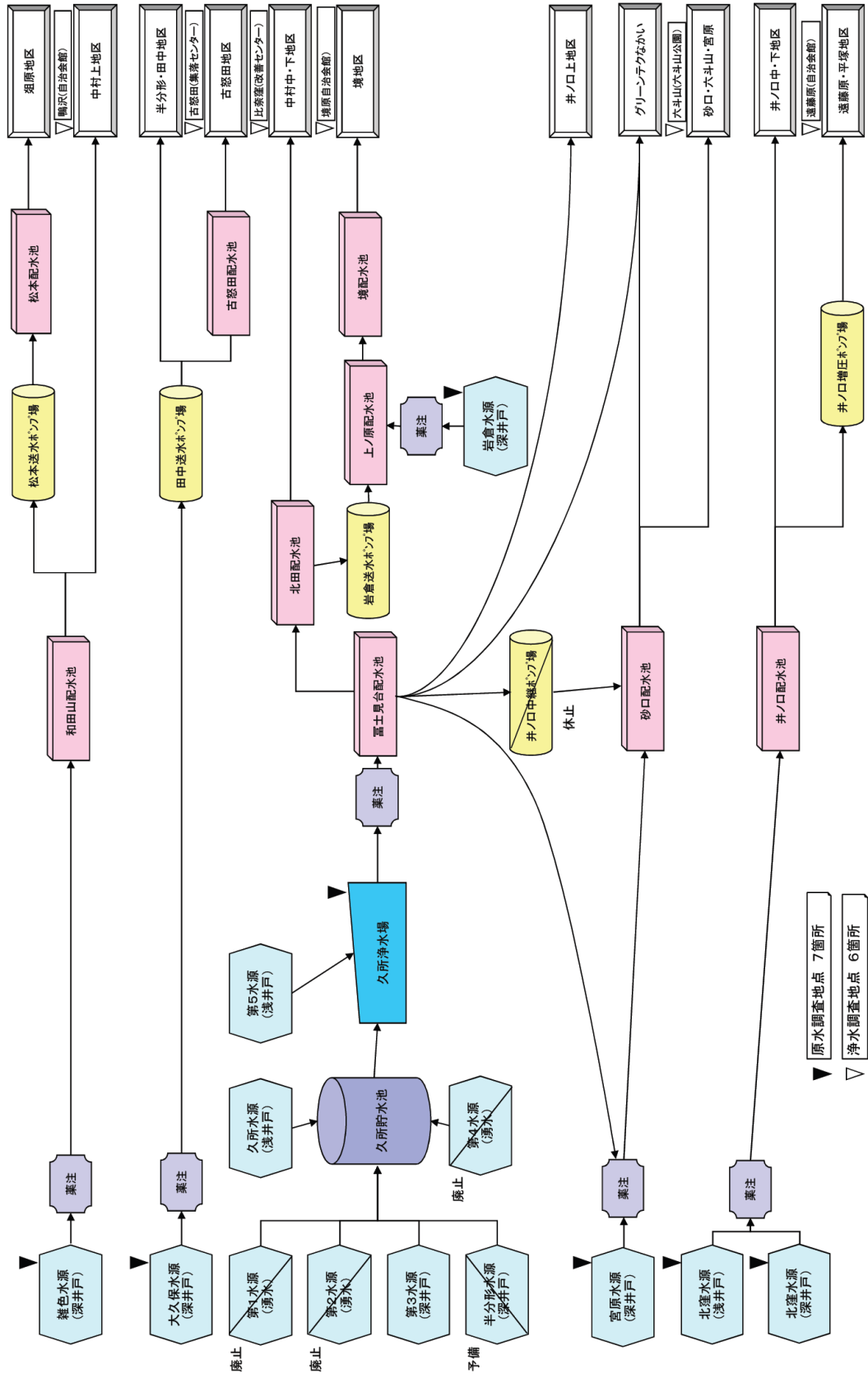
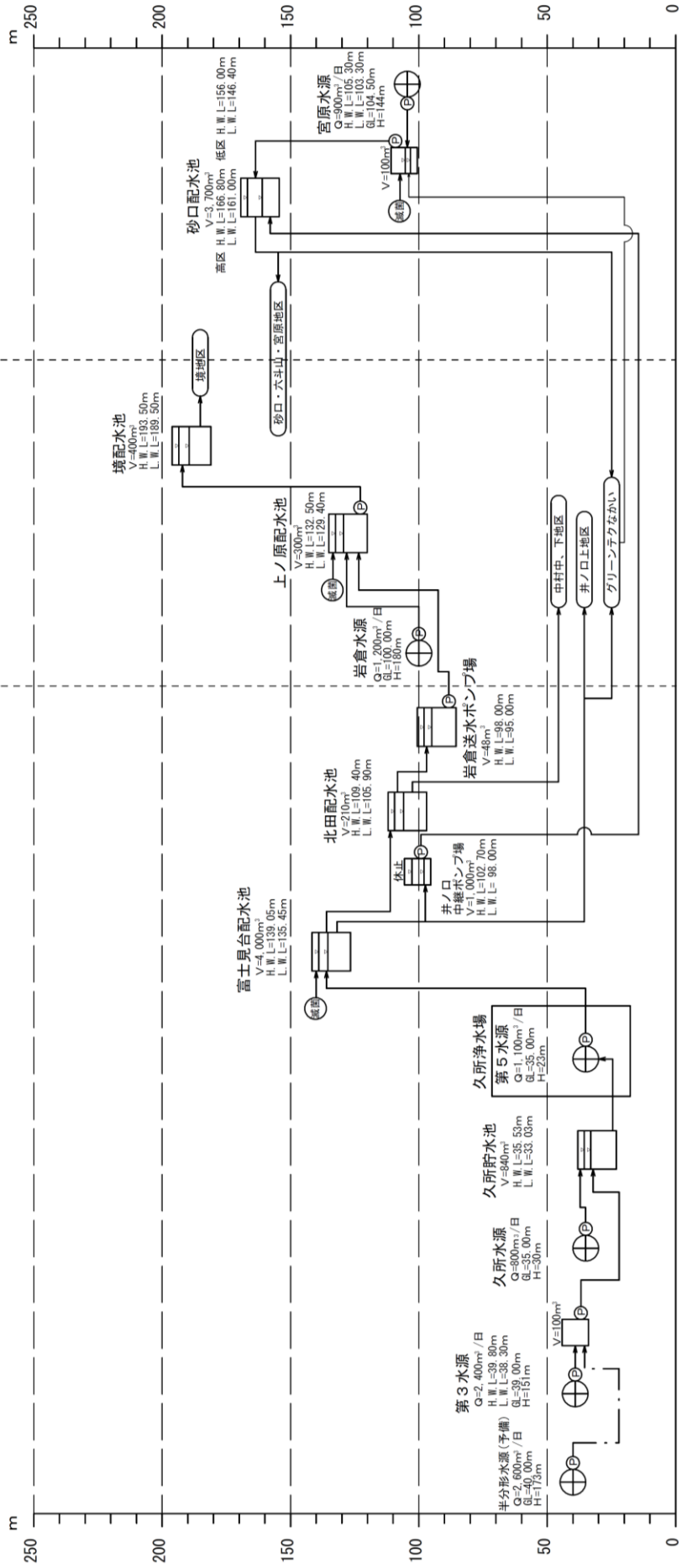


図2 水位高低図

久所浄水場系統



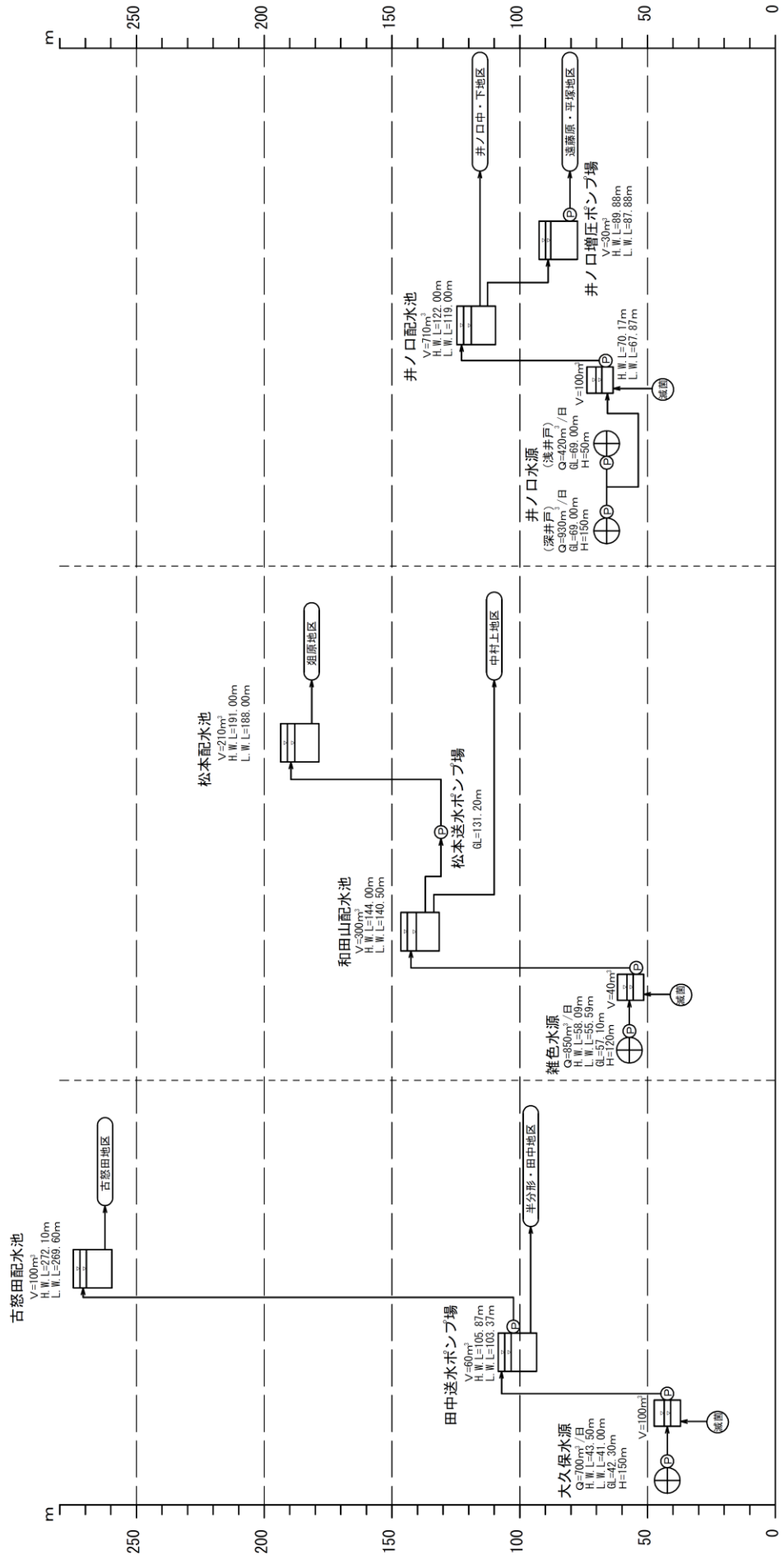
宮原水源系統

# 図3 水位高低図

## 井ノ口水源系統

## 雑色水源系統

## 大久保水源系統



## 各水系別施設概要

### 久所浄水場水系

各水源は中村川流域内にあり、第3水源は比較的平坦な田園地帯に位置し、第5水源、久所水源は住宅地に位置しています。

なお、第5水源は久所浄水場内、久所水源は久所貯水池内にあります。

久所浄水場を経由した水は富士見台配水池に一旦貯えられ塩素殺菌された後、井ノ口上地区の給水及び北田配水池への送水に分かれます。

北田配水池へ貯えられた水は、中村中・下地区の給水及び岩倉送水ポンプ場への送水に分かれます。

岩倉送水ポンプ場に送水された水は、上ノ原配水池、境配水池を経由し境地区に給水されます。なお、上ノ原配水池で岩倉水源と合流しています。

### 岩倉水源水系

水源は町北西部の広域農道沿いにあり、近くには岩倉川が流れています。

水源から取水された水は、上ノ原配水池へと送水され塩素殺菌されます。上ノ原配水池では、岩倉送水ポンプ場からの水と合流し岩倉地区へと給水されるとともに境配水池へと送水されます。

境配水池に貯えられた水は境地区へと給水されます。

### 井ノ口水源水系

浅井戸、深井戸の2箇所から取水しており、どちらの水源も井ノ口北窪取水場内にあります。取水場は中井町東部の住宅地に位置し、東側には平塚富士見カントリークラブがあります。

浅井戸、深井戸から取水された水は、取水場内で塩素殺菌された後、井ノ口配水池に送水されます。

井ノ口配水池に貯えられた水は、井ノ口中・下地区及び井ノ口増圧ポンプ場を経由し遠藤原、平塚市土屋字遠藤原地区へ給水されます。

### 宮原水源水系

水源は町北部の井ノ口宮原取水場内にあり、近隣には秦野中井インターチェンジがあります。

水源から取水された水は、取水場内で塩素殺菌され、富士見台配水池からの水と合流し、砂口配水池へ送水されます。



砂口配水池に貯えられた水は、宮原地区、砂口・六斗山地区へ給水されます。

#### 大久保水源水系

水源は町南西部の大久保取水場内にあり、近くを中村川が流れています。

取水された水は、取水場内で塩素殺菌された後、田中送水ポンプ場に送水されます。その後、半分形・田中地区に給水されるとともに、古怒田配水池へ送水されます。

古怒田配水池に貯えられた水は古怒田地区へ給水されます。

#### 雑色水源水系

水源は町西部、中村川沿いの雑色取水場内にあります。北部には中井パーキングエリアがあります。

取水された水は、取水場内で塩素殺菌された後、和田山配水池に送水されます。

和田山配水池に貯えられた水は中村上地区に給水されるとともに、松本送水ポンプ場を経由し、松本配水池へ送水されます。

松本配水池に貯えられた水は俎原地区へ給水されます。

### 第3章 原水及び浄水の水質状況

原水及び浄水の水質状況として、原水水質の汚染原因及び水質管理上注目しなければならない項目を以下の表4に示します。

表4 原水の状況

水源系統	水源名称	クリプトスポリジウム対策	原水水質の汚染要因	監視が必要な項目
久所浄水場水系	第3水源 第5水源 久所水源	大腸菌群の検出	廃棄物処分場 ゴルフ場 メッキ工場跡地 農業用農薬	クリプトスポリジウム指標菌 <sup>2</sup> ゴルフ場農薬類 重金属類 残留性有機物 農業用農薬類
	岩倉水源		ゴルフ場 農業用農薬	ゴルフ場農薬類 農業用農薬類
井ノ口水源水系	井ノ口水源 (浅・深井戸)	大腸菌群の検出	ゴルフ場 農業用農薬	クリプトスポリジウム指標菌 ゴルフ場農薬類 農業用農薬類
宮原水源水系	宮原水源	大腸菌群の検出	農業用農薬	クリプトスポリジウム指標菌 農業用農薬類
大久保水源水系	大久保水源		廃棄物処分場 メッキ工場跡地 農業用農薬	重金属類 残留性有機物 農業用農薬類
雑色水源水系	雑色水源	大腸菌群の検出	農業用農薬	クリプトスポリジウム指標菌 農業用農薬類

<sup>1</sup> クリプトスポリジウム：人間や哺乳動物（ウシ、ブタ、イヌ、ネコ等）の消化管内で増殖し感染症をもたらす。塩素では不活性できない集団感染を起こす可能性のある原虫

<sup>2</sup> クリプトスポリジウム指標菌：大腸菌及び嫌気性芽胞菌のことで、いずれかの菌が検出された場合にはクリプトスポリジウムによる汚染の可能性がある

#### 久所浄水場水系

- ・原水水質

第3、第5、久所水源から取水された水は久所浄水場で混合されるため、浄水場出口で、岩倉水源から取水された水は岩倉取水場内で原水水質データを測定します。水源近くを流れる中村川に合流する岩倉川上流にはゴルフ場や岩倉廃棄物最終処分場があり、また水源近隣にはメッキ工場跡地があるため、重金属及び残留性有機物質による汚染のおそれが考えられます。

- ・浄水水質

他の水源からの水が混合しない中村中・下地区の農村環境改善センターにおいて水質を測定します。また、久所浄水場水系と岩倉水源を合流させて給水している給水区域の末端地域である境地区の境原自治会館において水質を測定します。

#### 北窪水源水系

- ・原水水質

浅井戸と深井戸から取水した水を合流させて給水していますが、原水水質測定は個別に行います。ゴルフ場が隣接しているため、農薬類による汚染のおそれが考えられます。

- ・浄水水質

浅井戸と深井戸から給水される水を給水区域の末端地域である遠藤原地区の遠藤原自治会館において水質を測定します。

#### 宮原水源水系

- ・原水水質

クリプトスポリジウムの感染対策として大腸菌及び嫌気性芽胞菌の測定を継続して行います。

- ・浄水水質

久所浄水場水系と宮原水源を合流させて給水している、砂口・六斗山・宮原地区の六斗山公園において水質を測定します。

#### 大久保水源水系

- ・原水水質

水源近くを流れる中村川に合流する岩倉川上流にはゴルフ場や岩倉廃棄物最終処分場があり、水源近隣にはメッキ工場跡地があるため、重金属、残留性有機物質及び農薬類による汚染のおそれが考えられます。

- ・浄水水質

給水区域の末端地域である古怒田地区の古怒田農村集落センターにおいて水質を測定します。

#### 雑色水源水系

- ・原水水質

クリプトスポリジウムの感染対策として今後も大腸菌及び嫌気性芽胞菌の測定を継続して行います。

- ・浄水水質

給水区域の末端地域である鴨沢地区の鴨沢自治会館において水質を測定します。

#### 第4章 採水地点

採水は給水栓で行います。水源の系統ごとに町内全域で採水場所を設けています。以下の表5に原水、浄水の採水場所を表示し、図4に採水地点を表記します。毎日検査3項目(色・濁り・消毒の残留効果)については、町内8箇所です。

表5 各水源系統の採水場所

水源名称	水源系統	原水採水場所	浄水採水場所
第3水源	久所浄水場水系	久所浄水場出口	農村環境改善センター
第5水源			
久所水源			
岩倉水源		岩倉取水場	境原自治会館
井ノ口水源 (深井戸)	井ノ口水源水系	井ノ口取水場 (深井戸)	遠藤原自治会館
井ノ口水源 (浅井戸)		井ノ口取水場 (浅井戸)	
宮原水源	宮原水源水系	宮原取水場	六斗山公園
大久保水源	大久保水源水系	大久保取水場	古怒田農村集落センター
雑色水源	雑色水源水系	雑色取水場	鴨沢自治会館



図4 採水箇所

## 第5章 水質検査項目及び検査頻度

### ・検査の項目

水道法で検査が義務付けられている毎日検査項目、水質基準項目、水質管理上検査することが望ましい項目である水質管理目標設定及び中井町が独自に定めた項目について検査を行います。

毎日検査項目は、給水栓（蛇口）で1日1回検査（色、濁り、消毒の残留効果の3項目）を行うことが法令で義務付けられている項目です。

水質基準項目（51項目）は、基準値以下で給水することが法令で義務付けられている項目です。

水質管理目標設定項目（27 項目）は、将来にわたり、水道水の安全性を確保するため、水道水質管理上留意すべきものとして水道事業者が必要と判断した項目について検査を行う項目です。

・水質基準項目の検査頻度

水道法により、水道水が蛇口で満たさなければならない項目として51項目が定められています。なお、原則、過去3年間の検査結果が基準値の5分の1以下であるときは、検査回数を減じています。水質基準項目の検査頻度は表6のとおりです。

表6 水質基準項目の検査頻度

単位：回／年

項目	水質基準項目	基準値 (mg/l)以下	検査回数		水道法で定める回数
			水源	蛇口	
1	一般細菌	100 個/ml	1	12	12
2	大腸菌	検出されないこと	1	12	12
3	カドミウム及びその化合物	0.003	1	1	4
4	水銀及びその化合物	0.0005	1	1	4
5	セレン及びその化合物	0.01	1	1	4
6	鉛及びその化合物	0.01	1	1	4
7	ヒ素及びその化合物	0.01	1	1	4
8	六価クロム化合物	0.02	1	1	4
9	亜硝酸態窒素	0.04	1	1	4
10	シアン化物イオン及び塩化シアン	0.01	1	4	4
11	硝酸態窒素及び亜硝酸態窒素	10	1	4	4
12	フッ素及びその化合物	0.8	1	1	4
13	ホウ素及びその化合物	1	1	1	4
14	四塩化炭素	0.002	1	1	4
15	1,4-ジオキサン	0.05	1	1	4
16	シス-1,2-ジクロロエチレン及びトランス-1,2-ジクロロエチレン	0.04	1	4	4
17	ジクロロメタン	0.02	1	1	4
18	テトラクロロエチレン	0.01	1	4	4
19	トリクロロエチレン	0.01	1	4	4
20	ベンゼン	0.01	1	1	4
21	塩素酸	0.6	-	4	4
22	クロロ酢酸	0.02	-	4	4

23	クロロホルム	0.06	-	4	4
24	ジクロロ酢酸	0.03	-	4	4
25	ジブロモクロロメタン	0.1	-	4	4
26	臭素酸	0.01	-	4	4
27	総トリハロメタン	0.1	-	4	4
28	トリクロロ酢酸	0.03	-	4	4
29	ブロモジクロロメタン	0.03	-	4	4
30	ブロモホルム	0.09	-	4	4
31	ホルムアルデヒド	0.08	-	4	4
32	亜鉛及びその化合物	1	1	1	4
33	アルミニウム及びその化合物	0.2	1	1	4
34	鉄及びその化合物	0.3	1	1	4
35	銅及びその化合物	1	1	1	4
36	ナトリウム及びその化合物	200	1	1	4
37	マンガン及びその化合物	0.05	1	1	4
38	塩化物イオン	200	1	12	12
39	カルシウム、マグネシウム等（硬度）	300	1	4	4
40	蒸発残留物	500	1	4	4
41	陰イオン界面活性剤	0.2	1	1	4
42	ジェオスミン	0.00001	1	1	発生時期に 月1回
43	2-メチルイソボルネオール	0.00001	1	1	
44	非イオン界面活性剤	0.02	1	4	4
45	フェノール類	0.005	1	1	4
46	有機物(全有機炭素(TOC)の量)	3	1	12	12
47	pH値	5.8~8.6	1	12	12
48	味	異常でないこと	1	12	12
49	臭気	異常でないこと	1	12	12
50	色度	5度以下	1	12	12
51	濁度	2度以下	1	12	12

備考 水色部分は水道法に基づく水質検査です。

・毎日検査項目

水道水に異常がないことを確認するため、水道法で定められた3項目について検査を行います。検査項目は表7のとおりです。

表7 毎日検査項目

単位：回／年

項目	毎日検査項目	評価	検査回数	
			水源	蛇口
1	色	異常でないこと	-	365
2	濁り	異常でないこと	-	365
3	消毒の残留効果（残留塩素）	0.1mg/l 以上	-	365

備考 水色部分は水道法に基づく水質検査です。

・水質管理目標設定項目

水質管理目標設定項目については、以下の表8に示す項目について検査を行います。検査頻度は、農薬類については年1回とし、毎年10月に実施します。また残留塩素については年12回とし、検査箇所は浄水採水地点とします。

表8 水質管理目標設定項目

単位：回／年

項目	水質管理目標設定項目	目標値(mg/l)	検査回数	
			水源	蛇口
1	アンチモン及びその化合物	0.02 以下	-	-
2	ウラン及びその化合物	0.002 以下(暫定)	-	-
3	ニッケル及びその化合物	0.02 以下	-	-
5	1,2-ジクロロエタン	0.004 以下	-	-
8	トルエン	0.4 以下	-	-
9	フタル酸ジ (2-エチルヘキシル)	0.08 以下	-	-
10	亜塩素酸	0.6 以下	-	-
12	二酸化塩素	0.6 以下	-	-
13	ジクロロアセトニトリル	0.01 以下(暫定)	-	-
14	抱水クロラール	0.02 以下(暫定)	-	-
15	農薬類	1 以下	-	1
16	残留塩素	1 以下	-	12
17	カルシウム、マグネシウム等（硬度）	10 以上、100 以下	-	-
18	マンガン及びその化合物	0.01 以下	-	-
19	遊離炭酸	20 以下	-	-
20	1,1,1-トリクロロエタン	0.3 以下	-	-



21	メチル - t - ブチルエーテル	0.02 以下	-	-
22	有機物等 (過マンガン酸カリウム消費量)	3 以下	-	-
23	臭気強度 (TON)	3 以下	-	-
24	蒸発残留物	30 以上、200 以下	-	-
25	濁度	1 度以下	-	-
26	pH 値	7.5 程度	-	-
27	腐食性 (ランゲリア指数)	-1~0	-	-
28	従属栄養細菌	2,000 集落/ml (暫定)	-	-
29	1,1-ジクロロエチレン	0.1 以下	-	-
30	アルミニウム及びその化合物	0.1 以下	-	-
31	PFOS 及び PFOA	0.00005 以下	-	-

備考 水質管理目標設定項目のNo.4, No.6, No.7, No.11 は欠番です。

・農薬類の検査項目

農薬類は、115種類の農薬について目標値が設定されていますが、そのうち下記に示す農薬について検査を行います。検査項目は表9のとおりです。

表9 農薬類の検査項目

単位：回/年

項目	農薬名	目標値(mg/l)	用途	検査回数
				蛇口
	アシュラム	0.9 以下	除草剤	1
	イミノクタジン	0.006 以下	殺菌剤	1
	オキサジクロメホン	0.02 以下	殺菌剤	1
	キャプタン	0.3 以下	除草剤	1
	ジチオピル	0.009 以下	除草剤	1
	チラウム	0.02 以下	殺菌剤	1
	チオジカルブ	0.08 以下	除草剤	1
	チオフアネートメチル	0.3 以下	除草剤	1
	フィプロニル	0.0005 以下	殺菌剤	1
	プロピコナゾール	0.05 以下	殺菌剤	1
	ペンシクロン	0.1 以下	除草剤	1
	バンタゾン	0.2 以下	殺菌剤	1
	メコプロップ (MCP)	0.05 以下	除草剤	1

・その他の項目

水源の環境を監視するための項目や浄水維持管理に必要な項目として町が独自に検査するものです。検査項目は表10のとおりです。

表10 その他の項目

単位：回／年

項目	項目名	検査回数	
		水源	蛇口
1	クリプトスポリジウム、ジアルジア	-	-
2	クリプトスポリジウム指標菌	12	-
3	生物	-	-
4	総窒素(T-N)	-	-
5	総リン(T-P)	-	-
6	大腸菌群	-	-
7	一般細菌	-	-
8	化学的酸素要求量(COD)	-	-
9	生物化学的酸素要求量(BOD)	-	-
10	溶存酸素(DO)	-	-
11	酸素飽和百分率	-	-
12	浮遊物質(SS)	-	-
13	E260	-	-
14	アンモニア態窒素	-	-
15	アルカリ度	-	-
16	電気伝導率	-	-
17	水温	12	12

また、放射性物質の検査は「水道水中の放射性物質に関する指標等の取り扱いについて」（平成23年4月4日厚生労働省健康局水道課長通知 健水発第0404第4号）【一部改正：平成23年6月30日 健水発0630第3号】及び「水道水中の放射性物質に係る管理目標値の設定等について」（平成24年3月5日厚生労働省健康局水道課長通知 健水発0305第2号）に基づき、水道水中の安全性の確認を行うため、6ヶ月に1回の検査頻度で実施します。

## 第6章

### 第7章 水質検査方法

水質検査の方法として、水質基準項目及び水質管理目標設定項目においては、「水質基準に関する省令の規定に基づき厚生労働大臣が定める方法」に基づき水質検査を行います。検査は、厚生労働大臣登録水質検査機関に依頼して行います。

なお、給水栓の毎日検査項目については、町内8名のモニターにより行います。

### 第8章 臨時の水質検査

水道水が水質基準に適合しないおそれがある次のような場合には、臨時の水質検査を行います。

- (1) 水源の水質が著しく悪化したとき
- (2) 水源に異常があったとき
- (3) 水源付近、給水区域及びその周辺などで消化器系感染症が流行しているとき
- (4) 浄水過程に異常のあったとき
- (5) 配水管の大規模な工事その他水道施設が著しく汚染されるおそれがあるとき
- (6) その他、特に必要があると認められるとき

異常が認められる項目、または異常のおそれのある項目のほか、関連する項目について状況に応じて必要な水質検査を行います。

### 第9章 検査計画及び検査結果の公表

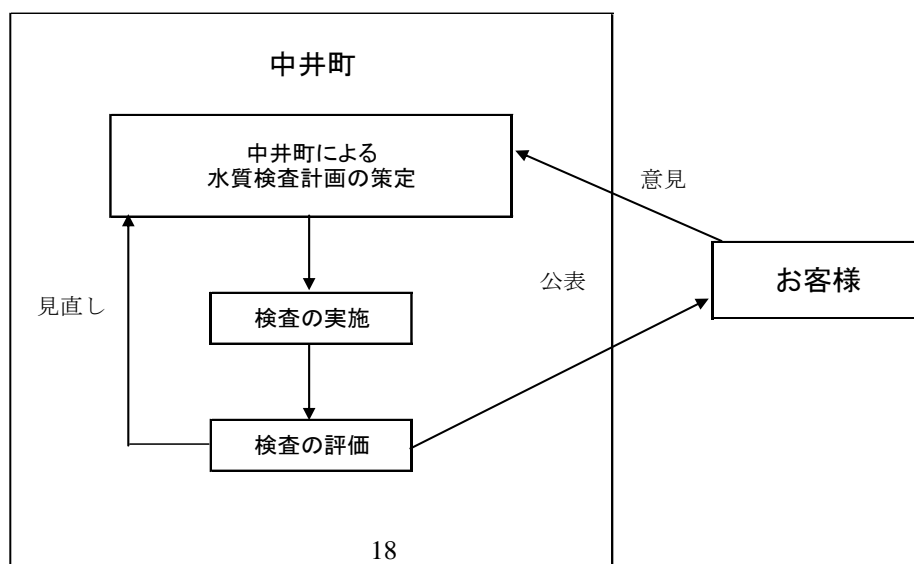
#### ・検査計画の公表

検査計画は事業年度ごとに策定して町ホームページ上で公表します。

また、水質検査計画は毎年度見直しを行い、次年度の検査計画に反映します。

#### ・検査結果の公表

検査結果については、町ホームページ上で確定値を毎月公表し、年度末には検査結果の評価と合わせて、年度版の水質結果として公表します。



## 第 10 章 水質検査結果の評価

検査地点ごとに、各検査項目の検出濃度の最大値や平均値を水質基準値等と比較し、翌年度の水質検査計画における検査項目や検出頻度に反映していきます。

## 第 11 章 水質検査の精度と信頼性保証

### ・水質検査の精度

水質検査の精度は、水質基準項目及び水質管理目標設定項目に関する水質検査の 1/10 の定量下限が得られることとし、水質基準の 1/10 近傍の測定においては、金属類では変動係数 (CV) が 10% 以下であり、有機物では変動係数 (CV) が 20% 以下で水質検査を行っています。

### ・信頼性保証

中井町の水道水の信頼性を保証するため、水質検査の委託先については信頼性確保の措置が講じられている水道法第 20 条第 4 項 (登録基準) による登録機関を選定し、精度管理の結果を確認、評価します。

## 第 12 章 関係者との連携

水道水の水質事故発生の場合には、県保健福祉事務所、市町村の関係各機関や水質検査機関などと連携し、情報交換を図りながら迅速に対応します。

水質検査計画についてご意見等がございましたら、下記までご連絡ください。

**お問い合わせ先**

〒259-0197 中井町比奈窪 56

中井町 上下水道課

電話番号 0465-81-3903

FAX 番号 0465-81-1443

E-mail [suidou@town.nakai.kanagawa.jp](mailto:suidou@town.nakai.kanagawa.jp)