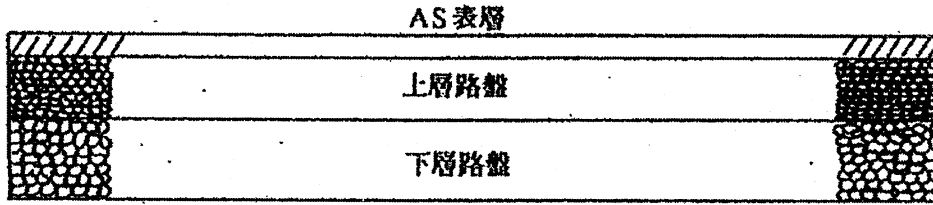


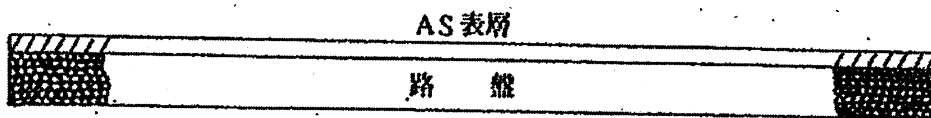
別図-1 (第14条(1)関係)

(1) アスファルト舗装標準図



舗装構成	材 質	層 厚			
		幅員6m未満	幅員6m以上9m未満	幅員9m以上	
AS表層	密粒度	5cm			別途協議
上層路盤	RM-40	15cm			
下層路盤	RC-40	20cm	35cm		

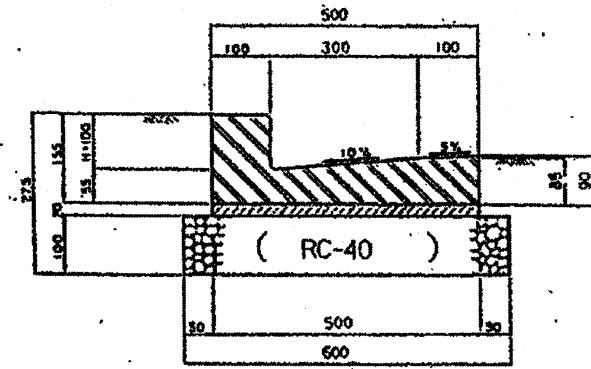
(2) 歩道アスファルト舗装標準図



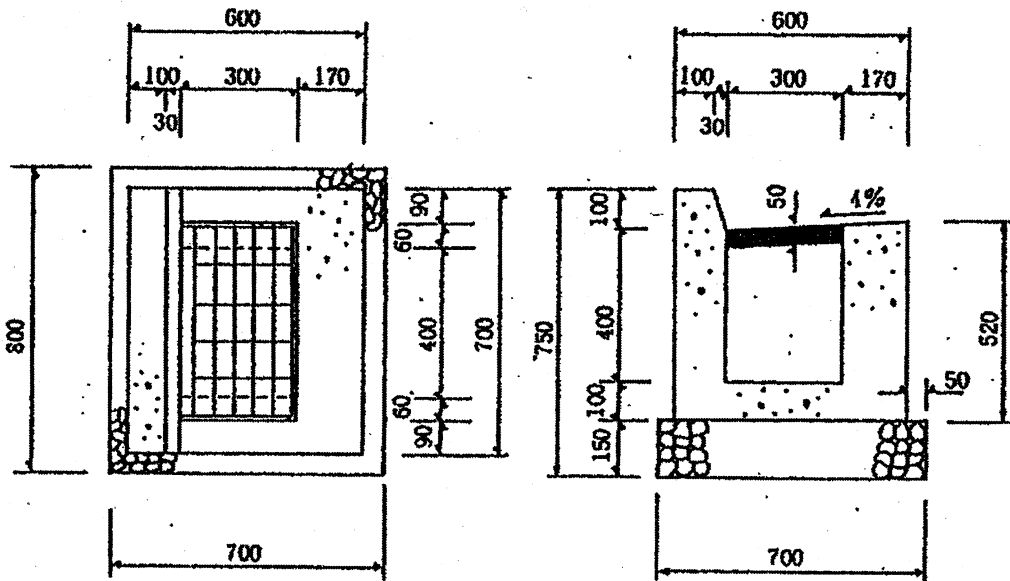
舗装構成	切下げ以外の部分		切下げ部分	
	材 質	層 厚	材 質	層 厚
AS表層	細粒度	3cm	密粒度	5cm
路 盤	RC-40	10cm	RC-40	20cm

別図-2 (第14条(3)関係)

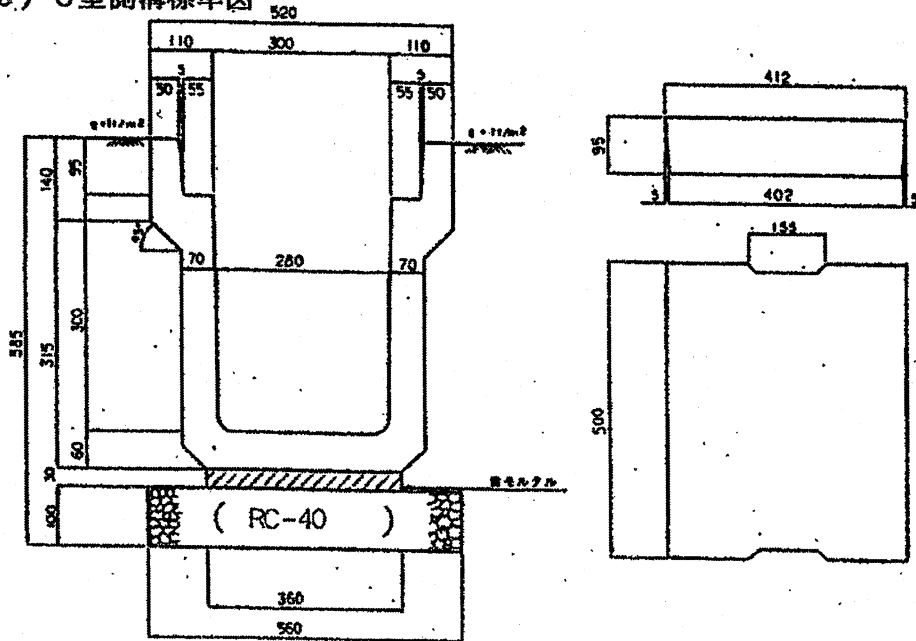
(1) L型側溝標準図



(2) 雨水ます標準図

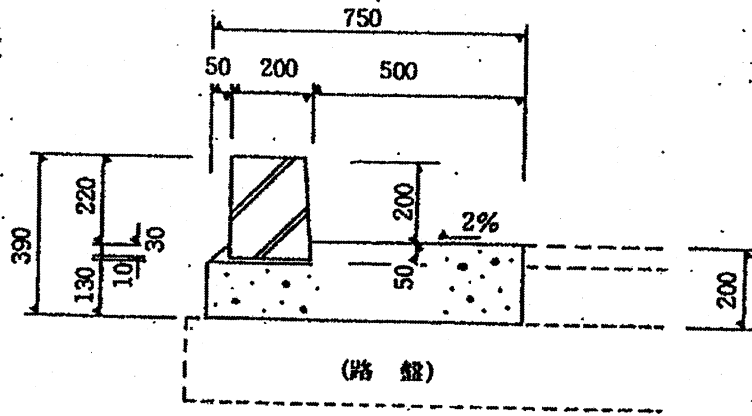


(3) U型側溝標準図

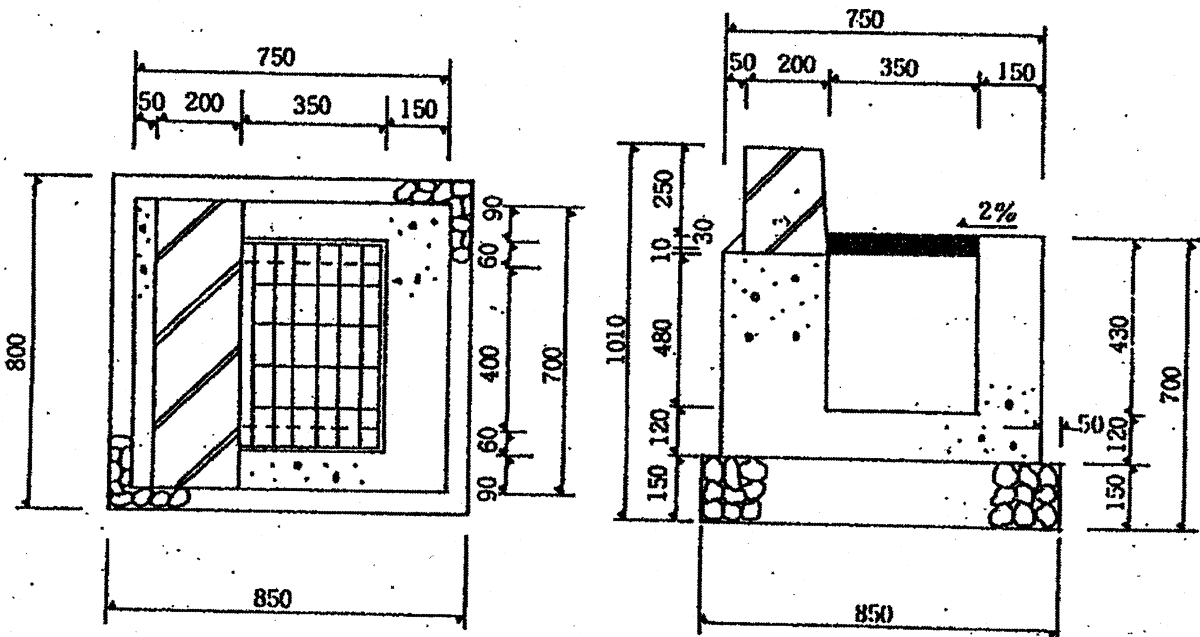


別図-3 (第14条(4)関係)

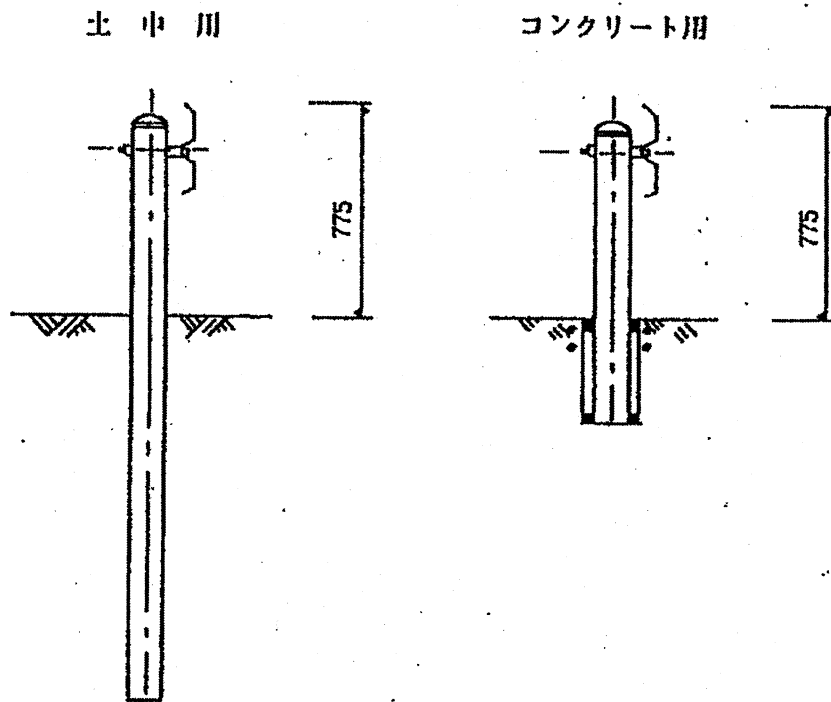
(1) 組合せL型側溝標準図



(2) 雨水ます標準図



別図-4 (第15条関係)



(1) 路側用ガードレール

単位 mm

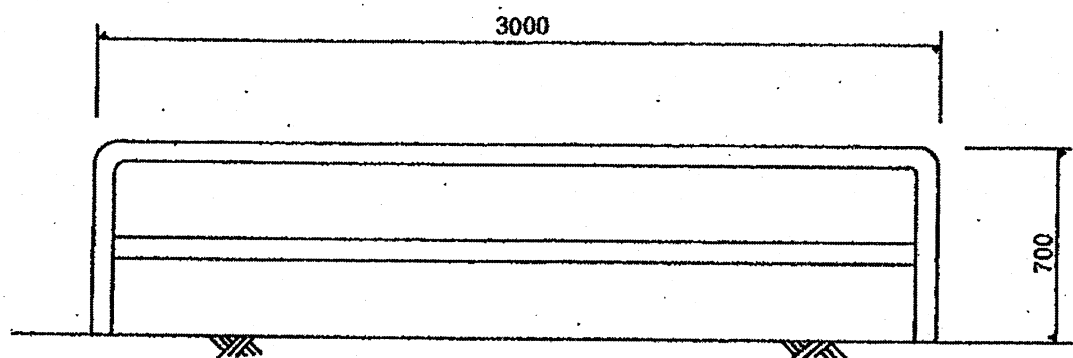
埋込	型式	支柱		ビーム寸法
		間隔	寸法	
土中用	Gr-C-4E	4000	114.3×4.5×2100	2.3×350×4330
コンクリート用	Gr-C-2B	2000	114.3×4.5×1100	2.3×350×4330

(2) 歩道用ガードレール

単位 mm

埋込	型式	支柱		ビーム寸法
		間隔	寸法	
土中用	Gr-Cp-2E	2000	114.3×4.5×2100	2.3×350×4330
コンクリート用	Gr-Cp-2B	2000	114.3×4.5×1100	2.3×350×4330

(3) 歩道用横断防止柵

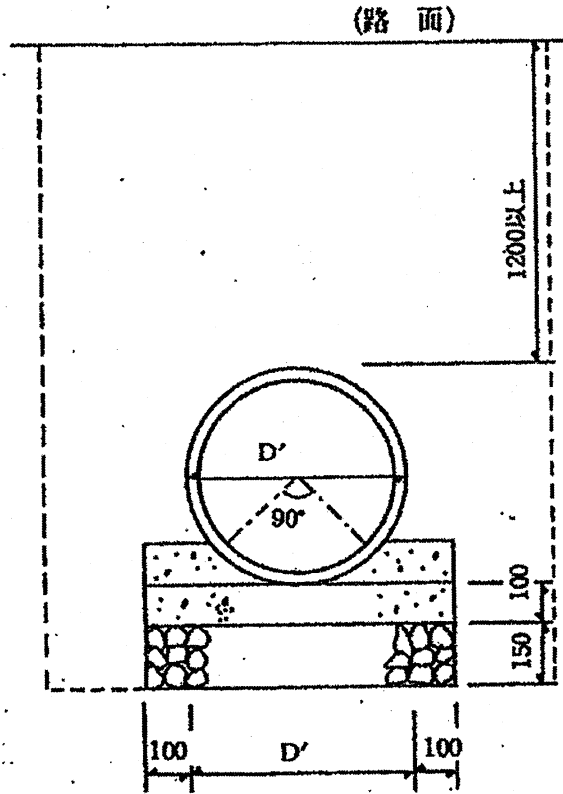


単位 mm

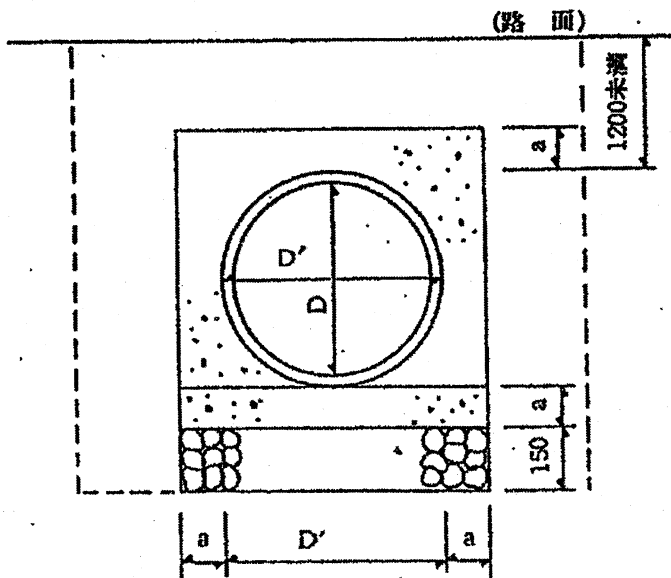
大別	埋込	型式	間隔	支柱寸法	ビーム寸法
パイプ 型式	コンクリート用	NP-1	3000	60.5×3.2×1400	42.7×550×3000
	土中用	NP-5	3000	60.5×3.2×1400	42.7×550×3000
ネット 型式	コンクリート用	8-A	3000	60.5×3.2×1400	2.3×490×3000

別図-5 (第19条関係)

(1) ヒューム管90°巻標準図



(2) ヒューム管360°巻標準図

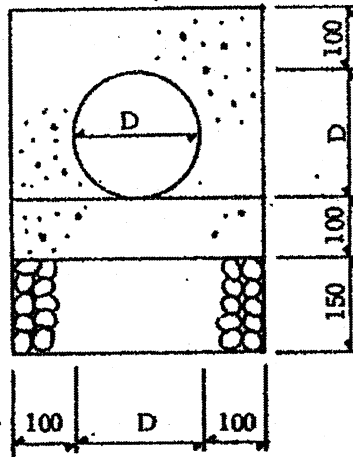


単位 mm

管 D 径	巻コンクリート厚
~350	100
400~500	150
600~	200

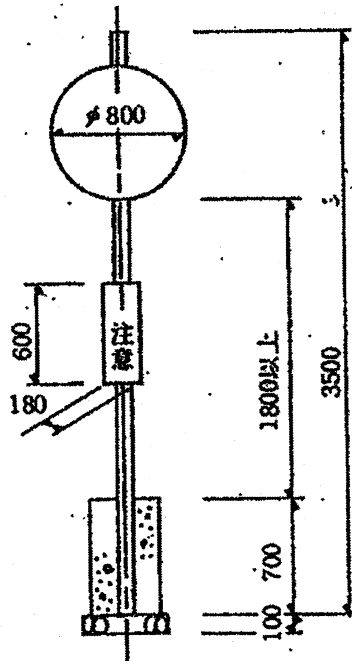
別図一6 (第19条関係)

塩ビ管



別図一7 (第39条関係)

カーブミラー



単位 mm

鏡面	支柱	基礎
φ800 ステンレス製	φ76.3×3500	400×400×700